

SMV RAPID



An einen großen Rückezug, der meistens bei umfassenden Endnutzungseinsätzen mit großen Fahrstrecken eingesetzt wird, werden hohe Anforderungen gestellt. Der SMV Rapid ist ein Rückezug mit großer Ladekapazität, der dafür bekannt ist, dass er ein im Betrieb ausgesprochen zuverlässiger großer Rückezug ist. Die großen, breiten Räder sorgen für eine gute Bodenfreiheit, rollen leicht und tragen ausgezeichnet, was sich durch den Einsatz von Bändern noch zusätzlich verbessern lässt.

Der SMV Rapid ist mit einem 6-zylindrigen Turbomotor mit Intercooler ausgestattet, der zusammen mit dem per IQAN gesteuerten hydrostatischen Antrieb die hohe Zugkraft des Rückezugs, seine dynamischen Fahreigenschaften und die gute Kraftstoffwirtschaftlichkeit sicherstellt.



Die Kabine ist groß und geräumig und bietet ausgezeichnete Sicht. Alle Steuerfunktionen laufen direkt am Fahrersitz zusammen. Die Klimaanlage mit Automatik (ACC) enthält ein neues Filtersystem für die Frischluftzufuhr, das dank seiner großen Filterfläche für einen guten Luftaustausch sorgt und auch die Umluft filtert.



Die niedrige Rahmenkonstruktion des Wagens und der breite und tiefe Mittelteil der Schemeln sorgen für einen ausgesprochen niedrigen Schwerpunkt der Last, so dass sich der Rückezug in allen Geländeformen durch seine überlegene Stabilität auszeichnet.

Der Wagen bietet eine große Ladefläche, die auch bei kurzen Holzlängen ein gutes Ladevolumen sicherstellt. Sie kann auch doppelt belegt werden, wenn die Maschine mit einem längeren Rahmen bestellt wird.



Der hintere Teil des Wagenrahmens ist verschraubt und lässt sich leicht abnehmen, so dass der Rückezug kurz und kompakt ist, wenn Klämbank oder Bodenaufbereitungsaggregat montiert werden. Der SMV Rapid hat sich daher zu einer beliebten Maschine für diese Arbeiten entwickelt, dient aber auch häufig zur Beförderung von Anlangen für die Herstellung von Holzschnitzeln.



TECHNISCHE DATEN

SMV RAPID

RENTABEL
SMV RAPID



Stirngitter in der Höhe verstellbar und versetzbar



SMV Rapid mit Bender



Der SMV Rapid ist ein großer Rückezug mit einer Ladekapazität von 16 Tonnen. Er ist in verschiedenen Versionen mit 6 oder 8 Rädern lieferbar. Er hat eine niedrige und stabile Rahmenkonstruktion und Achsen mit großem Ausschlag der Tandemachse, so dass sich in Verbindung mit den großen 30,5-Zoll-Rädern eine gute Bodenfreiheit bei gleichzeitig niedrigem Schwerpunkt der Ladung ergibt. Der Wagen kann mit verschiedenen Rahmenlängen bestellt werden. Er hat versetzbare Rungen und Stirngitter, so dass die Ladefläche an die Anforderungen des Kunden angepasst werden kann. In schwierigem Gelände kann der Rückezug mit Bänder vorn und hinten an der Tandem-

achse ausgestattet werden. Der an den SMV Rapid angepasste Rückezugkran RK 90 hat eine gute Reichweite, ist schnell und lässt sich leicht fahren, weil er über eine großzügig bemessene Hydraulikanlage mit großer Ölkapazität verfügt. Den Kran gibt es auch in einer alternativen Version mit einem langen Teleskoparm und einer Reichweite von rund 9 Metern.

MOTOR
JOHN DEERE 6068 HF 485, Tier 3,
6-Zylinder, wassergekühlt mit Turbolader
und Intercooler.
Zylindervolumen.....6,8 Liter
Drehmoment bei 1400 U/Min...838 Nm
Leistung bei 2400 U/Min.....149 kW
Kraftstofftank.....195 Liter

TRANSMISSION
IQAN-gesteuert, hydrostatisch/mechanisch
mit Leistungsregelung, 2-stufiges Vorgelege
mit auskuppelbarem Wagenantrieb.
Einzelachse vorn und zahnradgetriebene
Tandemachse hinten, beide mit manueller
Differentialsperre.
Zugkraft.....160 kN
Fahrgeschwindigkeit, Gang 1.....0-7,5 km/h
Fahrgeschwindigkeit, Gang 2.....0-25 km/h

BREMSEN
2-Kreis pneumatische/hydraulische Nass-
lamellenbremsen. Automatische Lastbremse.
Federspeicherbremse als Feststell- und
Notbremse.

RADAUSRÜSTUNG
6WD
Vorn.....700/70x34*
Hinten.....620/55x30,5*
700/50x30,5

8WD
.....620/55x30,5
700/50x30,5

*) Standard

HYDRAULIKSYSTEM
Die Maschine hat ganz getrennten Systeme
für die Transmission und für die Arbeits-
hydraulik

Arbeitshydraulik:
Entlastetes Konstantdrucksystem mit
Rücklauf- und Leckölfilter. Extra Feinfilter-
kreis (3 my) mit Entwässerung.
Auskuppelbare Hydraulikpumpe.
Pumpenkapazität.....260 Liter/1500 U/Min
Arbeitsdruck.....3,0-22,0 Mpa
Maschenweite.....10 my abs.
Tankvolumen.....150 Liter

ELEKTROANLAGE
24 Volt elektrisches System mit IQAN
steuerungs- und Regelsystem
Systemspannung24 V
Lichtmaschine2 x 55 A
Batterien2 x 115 Ah
Arbeitsbeleuchtung20 x 70 W

LENKEN
Knickgelenk mit doppeltwirkenden Zylindern.
Lenken via Orbitrol. Proportional-
manövrierte Geländelenkung.
Max Lenkausschlag.....±42°
Max Lenkmoment.....75 kNm

RAHMEN
Schlepperrahmen mit integriertem
Knickgelenk. Wagen mit Parallellrahmen,
3 verstellbaren Schemeln und Knickgelenk-
stabilisierung. VVagenrahmen gibt es in
2 verschiedenen Längen.
Ladungsfläche, Sägeholz4,85 m²
Ladungsfläche, Industrieholz5,80 m²

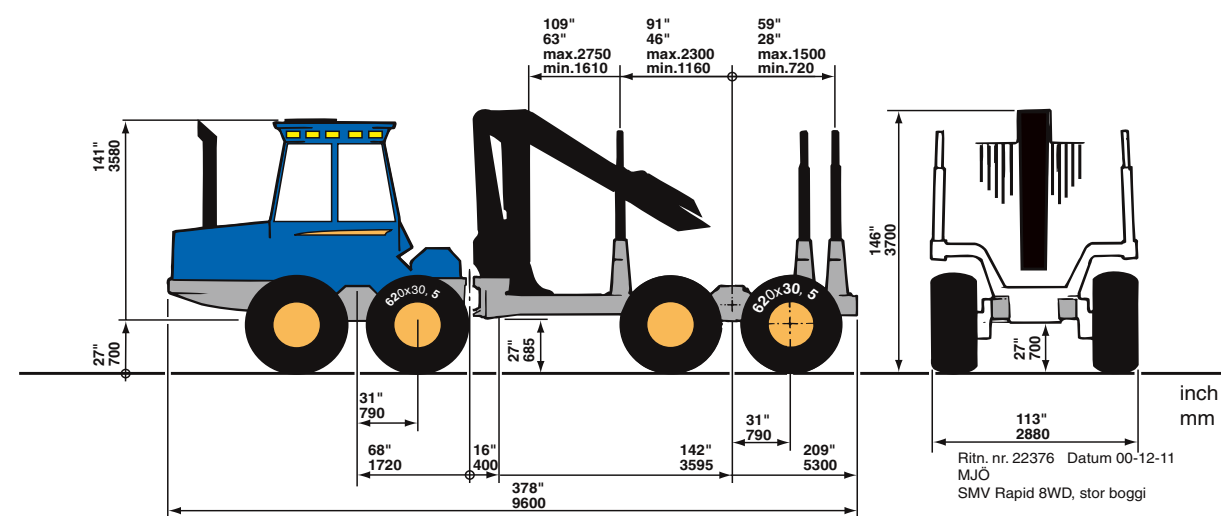
KABINE
Geräumige abvibriertes Sicherheitskabine
mit ausgezeichneter Rundumsicht.
Heck-scheibe und hintere Seitenscheiben
aus Polycarbonat. Luftfederter, elektrisch
geheizter Fahrersitz mit Hüftgurt.
Klimaanlage mit automatischer Kontrolle
Typ ACC und Pollenfilter. Hydraulisches
Trittbrett. Schallgeräusch unter 78 dBA.

KRAN
RK-125
Wipparmkran mit fester Säule und 1,4
M Teleskop. Drehgehäuse mit doppelten
Drehzylindern. Hultdin Greifer SG 360.
Hubmoment, Brutto/Netto125 / 96 kNm
Drehmoment25 kNm
Drehwinkel350°
Reichweite7,1 m

MASSE, GEWICHT UND LADEKAPAZITÄT
Länge96000 mm
Breite2880 mm
Transporthöhe.....3700 mm
Bodenfreigang685 mm
Abstrand Gitter-Achsmittle2750 mm
Dienstgewicht 6WD...15 500 - 16 400 kg
Dienstgewicht 8WD ..17 500 - 19 200 kg
Ladenkapazität.....16 000 kg

AUSRÜSTUNG
Standard
Handfeuerlöscher. Serviceausrüstung
mit technischer Dokumentation und
erforderlichem Werkzeugsatz. Radio mit
CD-Spieler. Druckluftausrüstung für u.a.
Aufpumpen von Reifen.
Sonderausrüstung
8 WD. Motor/Kabinenwärmer mit
Wärmespirale für Tank/Batterie.
Sonnenblenden. Dachfenster. Sprinkler-
anlage. Vakuumpumpe. Air-Vent Fahrersitz.
Polterschild. Xenon Arbeitbeleuchtung.
Doppelteleskop. Rückfahrkamera. Bioöl.
Band/Radketten.

Änderungen der technischen Daten und Geräte vorbehalten. Die Bilder zeigen nicht immer die Standardausführung.



ROTTNE INDUSTRI AB
Fabriksvägen 12
SE 360 40 Rottne
Phone: +46 470 75 87 00
Fax: +46 470 75 87 01
www.rottnne.com

STARK UND ZUVERLÄSSIG

